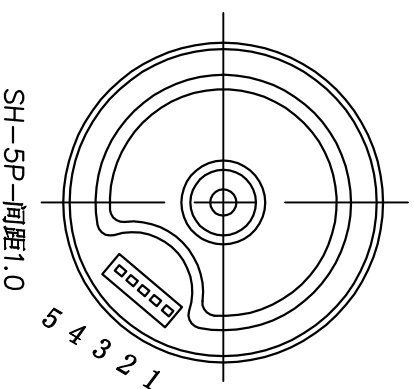
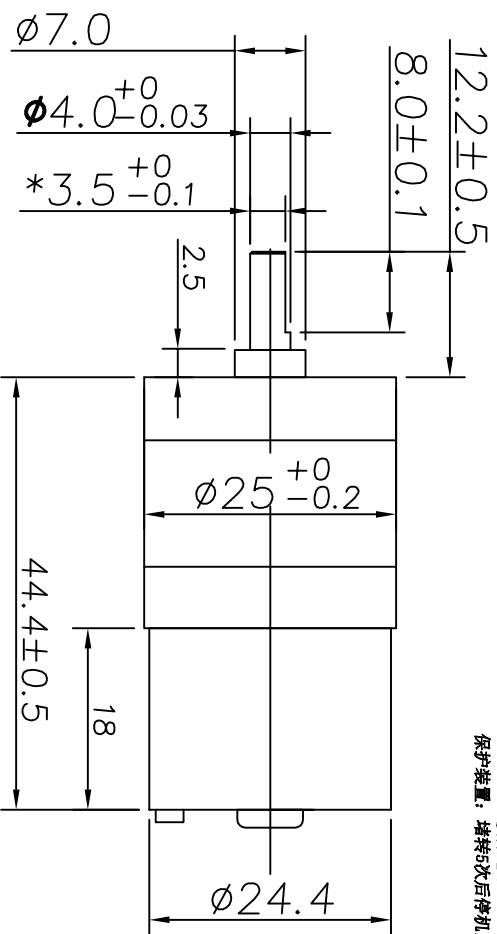
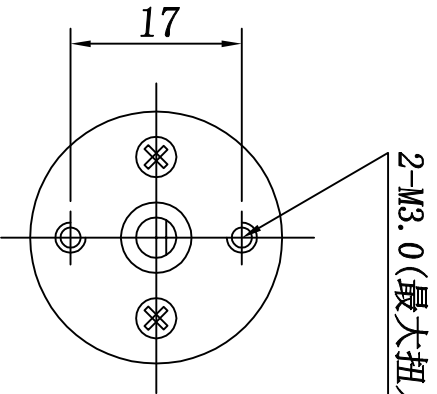


连接器P1N1-P1N5功能

- P1N1: GND 接电源正极
  - P1N2: VCC 接电源正极
  - P1N3: FG 转速信号并脉冲输出 脉冲频率3PPR
  - P1N4: PMM 接PWM (5-25KHz) 调书速度, 转速与PMM DUTY成反比
  - P1N5: F/R, 悬空或者接高电平 (3.3-5.0V) 电机转向为CCW 接低电平 (0-0.5V) 全速, 0.5-4.5V调速; 悬空或4.5-5V停止
- 保护装置: 堵转5次后停机, 直至重新接到+12V再启动



- 1、输出轴可以按客户要求定制;
- 2、此款齿轮箱配无刷电机, 配无刷电机后可正反转、可FG信号输出、可PWM调速;
- 3、额定电压5.0~24.0v. dc.

## 电机外形图

型 号

直流无刷调速电机YGA25RBL24.

设计

批准

数量

比例

工艺

日期

材料

图纸编号

审核

深圳市圆睿鑫电子有限公司